

Индикаторы часового типа серии 3

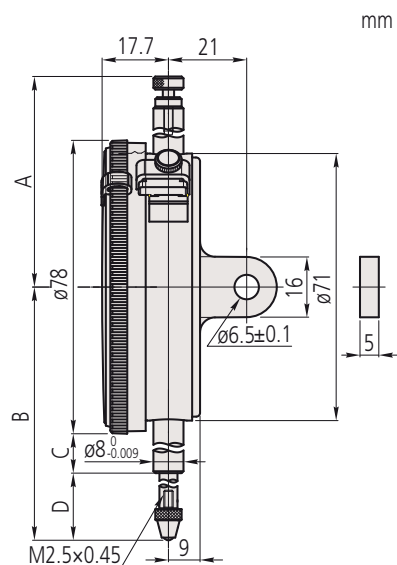
Серия 3

Эти метрические индикаторы часового типа имеют следующие особенности:

- Циферблат $\varnothing 78$ мм.
- Диапазон измерений 20/30/50/100 мм, цена деления 0,01 мм.



3050S



Метрические

№	№ с ушком	Диап. изм-й [мм]	Диапазон на 1 оборот	Цена деления	Шкала	Измер. усилие [Н]
3050SB	3050S	20	1 мм	0,01 мм	0-100 (100-0)	0,4 - 2
3052SB-19	3052S-19	30	1 мм	0,01 мм	0-100 (0-100)	0,4 - 2,5
3058SB-19	3058S-19	50	1 мм	0,01 мм	0-100 (100-0)	0,4 - 3
3060SB-19	3060S-19	80	1 мм*	0,01 мм	0-100 (0-100)	0,4 - 3
3062SB-19	3062S-19	100	1 мм*	0,01 мм	0-100 (100-0)	0,4 - 3,2

3060S-19 и 3062S-19: используйте только в вертикальном положении.

№	Масса с ушком/плоск. [г]	A [мм]	B [мм]	C [мм]	D [мм]
3050SB	272/257	52,6	94	25,9	29,1
3052SB-19	285/270	72,9	104,3	25,9	39,4
3058SB-19	298/283	81,9	142,3	43,9	59,4
3060SB-19	314/299	120,9	202,3	73,9	89,4
3062SB-19	332/317	141,9	243,3	94,9	109,4

№	DIN 878 (1983)			EN ISO 463					
	fe мкм	fges мкм	fu мкм	Ошибки показаний в диапазоне				Повторяемость мкм	Погрешность гистерезиса мкм
				На 1/10 оборота мкм	На 1/2 оборота мкм	На 1 обороте мкм	Диапазон измерений мкм		
3050SB	25	30	4	8	10	11	20	3	4
3052SB-19	30	35	4	10	11	12	25	3	5
3058SB-19	50	55	5	10	12	13	30	3	6
3060SB-19	50	60	9	10	14	15	45	3	9
3062SB-19	60	75	13	12	17	20	50	3	9

Функции	Серия 3		
	3050SB	3052SB-19 до	3062SB-19
<input type="checkbox"/> Непрерывная шкала	●	●	●
<input checked="" type="checkbox"/> Ударопрочный			●
<input checked="" type="checkbox"/> Подшипники на камнях	●	●	●
<input checked="" type="checkbox"/> Амортизированный измерит. наконечник	●		
<input checked="" type="checkbox"/> Соосный счетчик оборотов			●

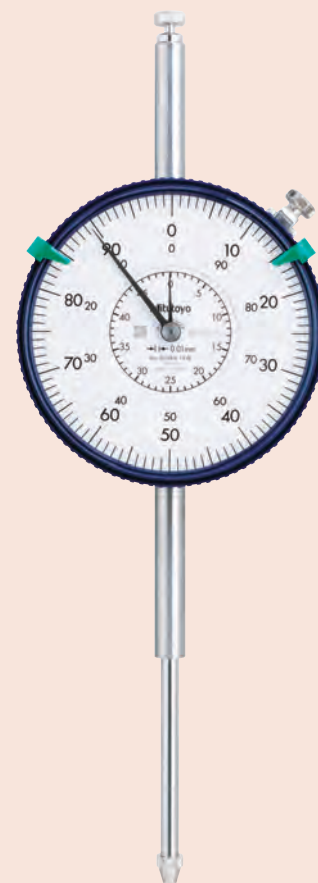
Расходуемые аксессуары

№	Описание
21AZA319	Шариковый наконечник, длина 8,3 мм, метрический
901312	Шариковый наконечник, длина 7,3 мм; твердосплавный; метрический

901312 : для 3050S

21AZA319 : для 3052S-19 / 3058S-19 / 3060S-19 / 3062S-19

Описание принадлежностей и измерительных наконечников см. в конце раздела "Индикаторы часового типа".



3058S-19